

## Merkel compactafdichting S8



Type S8 is opgebouwd uit een weefsel U-manchet met een rubber ingevulkaniseerd rubber deel aan de drukzijde.

### Materiaal

#### Afdichting

Weefsel/NBR rubber

#### Compound

70 NBR B209

#### Hardheid

70 Shore A

### Bedrijfsomstandigheden

#### P

250bar/25 MPa

#### V

0,5 m/sec

#### Medium/Temperatuur

Zie Tabel 1: Temperatuurbestendigheid.

### Installatievoorwaarden

#### Maximale toelaatbare afdichtingspleet bij 160 bar

0,2 mm

#### Maximale toelaatbare afdichtingspleet bij 250 bar

0,1 mm

### Tolerantie

#### Nominale diameter $d < 120$

$d/D = f8/H11$

#### Nominale diameter $d > 120$

$d/D = f7/H11$

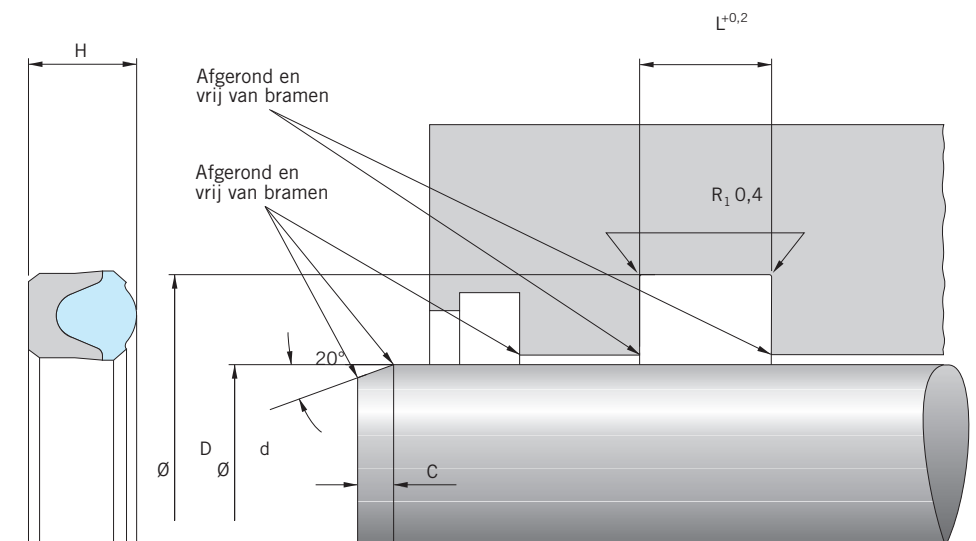
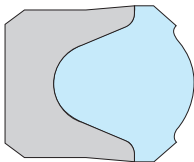
### Bewerkingen

Zie Tabel 2: Bewerkingen.

### Montage

Voor montage dient de groef grondig te worden gereinigd.

Vanaf 30 mm inwendige diameter kan de S8 in overeenstemming met ISO 5597 in een gesloten groef gemonteerd worden.



D10400130017-nl\_02.12.2015

Tabel 1: Temperatuurbestendigheid

Medium Temperatuur	Hydraulische oliën		Vloeistoffen		Water	Milieuvriendelijke oliën			Minerale vetten
	HL / HLP	HFA/HFB	HFC	HFD		HETG	HEES	HEPG	
NBR	- 30 °C + 100 °C	+ 5 °C + 60 °C	- 30 °C + 60 °C	-	+ 5 °C + 100 °C	- 30 °C + 80 °C	- 30 °C + 80 °C	- 30 °C + 60 °C	- 30 °C + 100 °C

Tabel 2: Bewerkingen

Ruwheid	Loopvlak	Bodem groef	Zijkanten groef
Ra	0,1 - 0,3 µm	< 1,6 µm	< 3,0 µm
Rmax	< 2,5 µm	< 6,3 µm	< 15 µm

Disclaimer: Bij de samenstelling van de inhoud van deze informatiedrager is de grootst mogelijke zorgvuldigheid betracht. De mogelijkheid bestaat dat bepaalde informatie na verloop van tijd verandert, niet meer juist of onvolledig is. ERIKS staat niet in voor de actualiteit, juistheid en volledigheid van de geboden informatie, deze is niet bedoeld als advies. ERIKS is in geen geval aansprakelijk voor schade die ontstaat door gebruikmaking van de aangeboden informatie.

Voor meer informatie, aanvragen of orders: T +31 72 514 18 55 of E [afdichtingen@eriks.nl](mailto:afdichtingen@eriks.nl)